



1.2

WR □ 装配热电偶

WR □ 装配热电偶与显示仪表配套，在 -200 ~ 1600℃ 范围内对气体、液体介质以及固体表面温度进行检测，广泛应用于航空、原子能、石油、化工、冶金、机械等工业部门和科技领域。

装配热电偶通常由感温元件、保护管、接线盒及安装固定装置等主要部件组成。

■ 特点

- 测温范围大，使用寿命长，安装使用方便。

■ 主要技术参数

- 测温范围及允差

品 种	型 号	分度号	允 差	推荐使用温度范围(℃)
铂铑-铂铑	WRN	K	±2.5℃或 ±0.75% t	-40~1300
铂铑铱-铂铑	WRM	N		-40~1300
铂铑-铂铑康铜	WRE	E		-40~900
铁-铜康铜	WRP	J		-40~750
铜-铜康铜	WRC	T	±1℃或 ±0.75% t	-40~350
铂铑10-铂	WRP	S	±1.5℃或 ±0.25% t	0~1300
铂铑13-铂	WRQ	R	±0.25% t	0~1300
铂铑30-铂铑6	WRR	B	±4℃或 ±0.5% t	600~1700
铜铑3-铜铑25	WRW	WR3/25	±0.5% t	0~2800

- 保护管外径及长度规格

保护管		长 度 L
直径	材 质	m
φ16, φ20	金属	300,350,400,450,550,650,900,1150, 1650,2150,2650
φ16	非金属	300,350,400,450,550,650,900,1150, 1650,2150,
φ25	非金属	550,650,1650,2150 (注: 二硅化钼长度无2150)
φ35	非金属	550,650,900,1150
直角形保护管		500 × 500, 750 × 750, 500 × 750, 750 × 500
锥形保护管		225,250,300,350,400

注: 插入长(不注明) l = L - 150mm

- 常温绝缘电阻

长 度	带温绝缘电阻	试验电压
L < 1 m	100MΩ	500 ± 50V dc
L > 1 m	100MΩ · m	

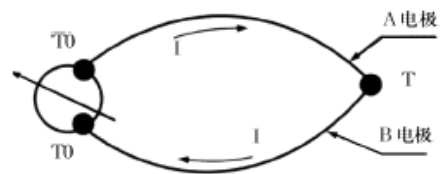
- 热响应时间

保护管直径 mm	保护管材质	热响应时间 t _{0.95} S
φ16	非金属	< 240
	金 属	< 180
φ20	金属	< 240
φ25	非金属	< 300
	金属	

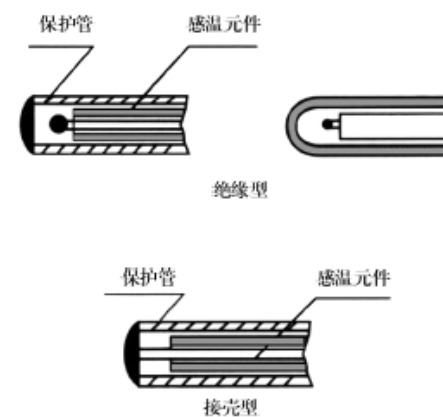
- 保护管材料的适用温度范围

保护管直径材料	温度范围(℃)	备 注
刚玉、二硅化钼、碳化硅	< 1600	(1) 表中数据系指在氧化性介质中垂直安装的情况;
高铝质	< 1300	
不锈钢 Cr25Ti	< 1000	(2) 金属保护管除上述情况外,还指在没有强烈氧化的情况
不锈钢 1Cr18Ni9Ti	-20~+800	
碳钢 20#	-100~+500	

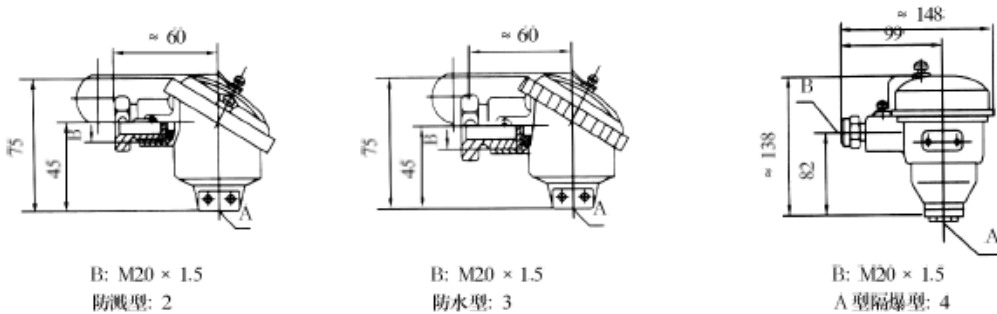
■ 工作原理



- 测量端结构



● 接线盒种类



B: M20 × 1.5
防溅型: 2

B: M20 × 1.5
防水型: 3

B: M20 × 1.5
A型隔爆型: 4

● 安装固定型式

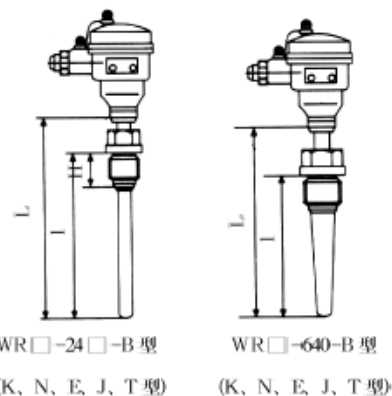
标记	固定型式	保护管	尺寸 mm						公称压力 MPa		
			直径 d	材质	M	H	S	D ₀			
标记 2	固定螺纹		直径 d	材质	M	H	S	D ₀	0.98 / 9.8		
			$\phi 16$ / $\phi 20$	碳钢: 20 / 不锈钢: 1Cr18Ni9Ti	M27 × 2 / M33 × 2	30 / 33	32 / 36	$\phi 40$ / $\phi 48$			
标记 6	锥形固定螺纹		锥形	不锈钢: 1Cr18Ni9Ti	M33 × 2	33	36	$\phi 48$	14.7		
标记 3	活动法兰		保护管	D ₁ D ₂		D ₀	d ₀	H	h	公称压力 MPa	
			直径 d	材质							
			$\phi 16$ / $\phi 20$	HT10-26	$\phi 54$ / $\phi 70$	-	$\phi 6$	-	-	常压	
标记 4	固定法兰		直径 d	材质	$\phi 65$ / $\phi 75$	$\phi 95$ / $\phi 105$	$\phi 45$ / $\phi 55$	$\phi 14$	16	3	0.9 / 6.4
			$\phi 16$ / $\phi 20$	碳钢: 20 / 不锈钢: 1Cr18Ni9Ti							

锥形固定螺纹使用压力为 14.7 ~ 30MPa 时, 可协议供货。

■ 订货注意事项

- 产品名称
- 产品型号
- 实际测温范围
- 装配热电偶感温元件可单独提供, 型号 WR
 - -010, 总长 L₀ = L + 20
- 特殊产品可协议供货
- 订货举例

WRN2-440-B1 II 1000B850-BT4



WR□-24□-B 型
(K, N, E, J, T 型)

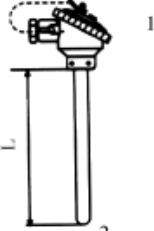
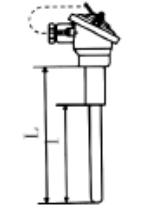
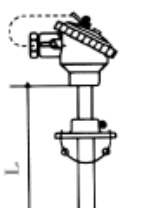
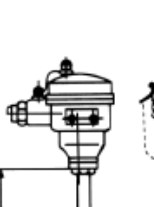
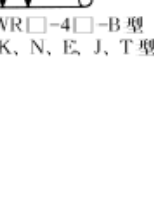

WR□-640□-B 型
(K, N, E, J, T 型)

工业自动化仪表及系统

型号规格

WR \square \square — \square \square \square — B/ \square \square — \square \square \square — \square \square *

1.2

WR□		装配热电偶 标准型			
 <p>WR□-1 $\frac{2}{3}$ □型 (K, N, E, J, T型)</p>	标记	热电偶类型	分度号		
	N	镍铬-镍硅	K		
	M	镍铬硅-镍硅	N		
	E	镍铬-铜镍(康铜)	E		
	F	铁-铜镍(康铜)	J		
	C	铜-铜镍(康铜)	T		
	P	铂铑10-铂	S		
	Q	铂铑13-铂	R		
	R	铂铑30-铂铑6	B		
	W**	钨铼3-钨铼25	WRe3/25		
 <p>WR□-1 $\frac{2}{3}$ □型 (S, R, B, WRe3/25型)</p>	标记	热电偶对数			
	1	单支式			
 <p>WR□-2 $\frac{2}{3}$ □型</p>	标记	安装固定装置			
	1	无固定装置			
	2	固定螺纹(S, R, B, WRe3/25型)			
	3	活动法兰			
	4	固定法兰(S, R, B, WRe3/25型)			
	5	直角形活动法兰(不适用于双支式和隔爆型)			
 <p>WR□-3 $\frac{2}{3}$ □型</p>	标记	接线盒种类			
	2	防溅型			
	3	防水型			
	4	隔爆型			
 <p>WR□-4 $\frac{2}{3}$ □型</p>	标记	保护管外径(mm)			
	0	$\phi 16$			
	1	$\phi 20$ (对于S, R, B型热电偶为 $\phi 25$ 双层管)			
	2	$\phi 16$ (高铝管, 限用于K, N型热电偶)			
 <p>WR□-5 $\frac{2}{3}$ □型</p>	标记	允许等级	S, R型		
	I	K, N, E, J, T型	0.4级	$1+(t-1100) \times 0.003$ 级	B
			0.75级		0.25级
	III		1.5级		0.5级
<p>WR□-6 $\frac{2}{3}$ □型 (K, N, E, J, T型)</p>	标记	测量端型式			
	X	接壳型(小惰性热电偶限于K, N, E型)			
	无标记	绝缘型			
<p>WR□-4 □-B型 (K, N, E, J, T型)</p>	8	总长L mm			
	标记	保护管材质			
	B	1Cr18Ni9Ti(适用于K, N, E, J, T型热电偶)			
	A	碳钢20(适用于K, N, E, J, T型热电偶)			
	C	Cr25Ti(适用于K, N, E, J, T型热电偶)			
	R	刚玉瓷(适用于S, R, B型热电偶, 且不适用于隔爆型)			
	Q	高铝瓷(适用于S, R, B, K, N型热电偶的无固定装置式不适用于隔爆型)			
	MS	二硅化钼(适用于WRe3/25型, 且不适用于隔爆型)			
	SC	碳化钨(适用于WRe3/25型无 $\phi 25$ 保护管, 且不适用于隔爆型)			
	10	插入长度l mm			
<p>WR□-6 $\frac{2}{3}$ □型</p>	标记	防爆等级			
	BT4	d II BT4			
	CTI~6	d II CTI~6			

注: * - 防爆产品(非防爆产品不得标注);
** - 协议订货